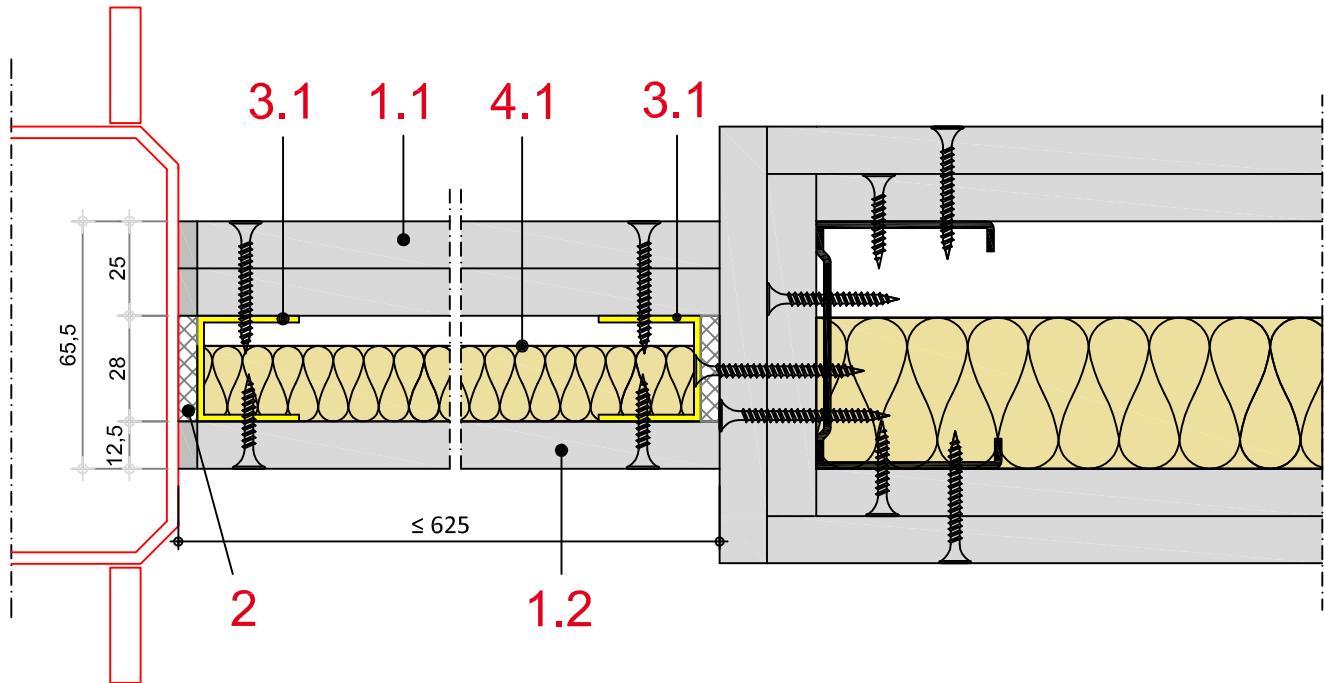


Reduzieranschluss Duo`Tech in Einfachständerwand  $R_w = 50 \text{ dB}$



1 Beplankung

- 1.1 Rigips Duo`Tech DL 25mm
- 1.2 Rigips Duraline Vario 12,5mm

2 Anschlussdichtung

3 Unterkonstruktion

- 3.1 Rigips Anschlussprofil UD28  
(Senkrechte und waagrechte Profile müssen mit einander verbunden werden)

4 Dämmung

- 4.1 Isover LP2 Mineralwolle 20mm

- Alternativer Wandanschluss "Wand an Wand" System 5.23.03
- Keine Gleitmöglichkeit vorhanden. Bei gleitenden Anschluss Verringerung des Schalldämmmaßes.
- Alle Angaben in mm